

インプラント一覧

材質：チタン合金 陽極酸化表面皮膜処理
承認番号：22300BZX00470000

ジョイアップ プロキシマルフェモラル ネイル

全長：170mm
頸体角：127°
ML外反角：3°
近位径：φ15.5mm

製品番号	規格(遠位径)
0127-1710	φ10mm
0127-1712	φ12mm

ジョイアップ セットプラグ

製品番号	規格(高さ)
0002-0000	0mm
0002-0005	5mm
0002-0010	10mm

●オプション：15mm

ジョイアップ バイコーティカルスクリュー

ネジ山径：φ5mm

製品番号	規格(全長)
0004-0030	30mm
0004-0032	32.5mm
0004-0035	35mm
0004-0037	37.5mm
0004-0040	40mm
0004-0042	42.5mm
0004-0045	45mm

●オプション：25/27.5/47.5/50/52.5/55/57.5/60/65mm
70/75/80/85/90/95/100/105/110mm
115/120mm

ジョイアップ ラグスクリュー 右スレッド

ネジ山径：φ10.5mm

製品番号	規格(全長)
0003-0075	75mm
0003-0080	80mm
0003-0085	85mm
0003-0090	90mm
0003-0095	95mm
0003-0100	100mm
0003-0105	105mm
0003-0110	110mm

●オプション：70/115/120/125/130mm

ジョイアップ ラグスクリュー 左スレッド

ネジ山径：φ10.5mm

製品番号	規格(全長)
0003-0075L	75mm
0003-0080L	80mm
0003-0085L	85mm
0003-0090L	90mm
0003-0095L	95mm
0003-0100L	100mm
0003-0105L	105mm
0003-0110L	110mm

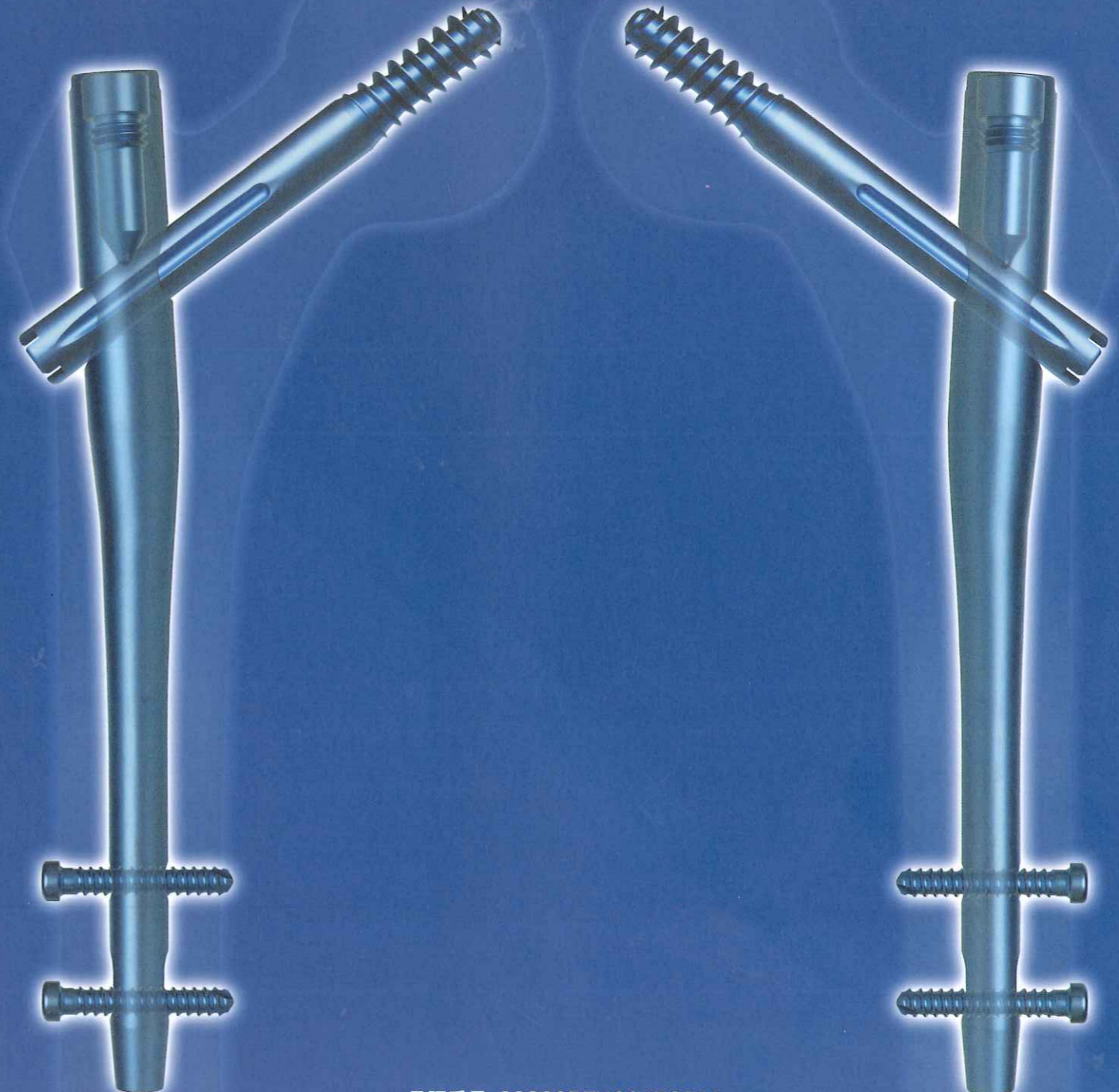
●オプション：70/115/120/125/130mm



Best fit for the Japanese
Made in Japan

JOYUP

ジョイアップ プロキシマル フェモラル ネイル システム
Joyup Proximal Femoral Nail System



承認番号：22300BZX00470000

販売元：

株式会社 ジョイアップ

本社：〒167-0042 東京都杉並区西荻北1-2-5
TEL 050-5806-8182 FAX 03-6866-9663

製造販売元：

東海部品工業株式会社

修善寺メディカルリサーチセンター

〒410-2407 静岡県伊豆市柏久保682-1

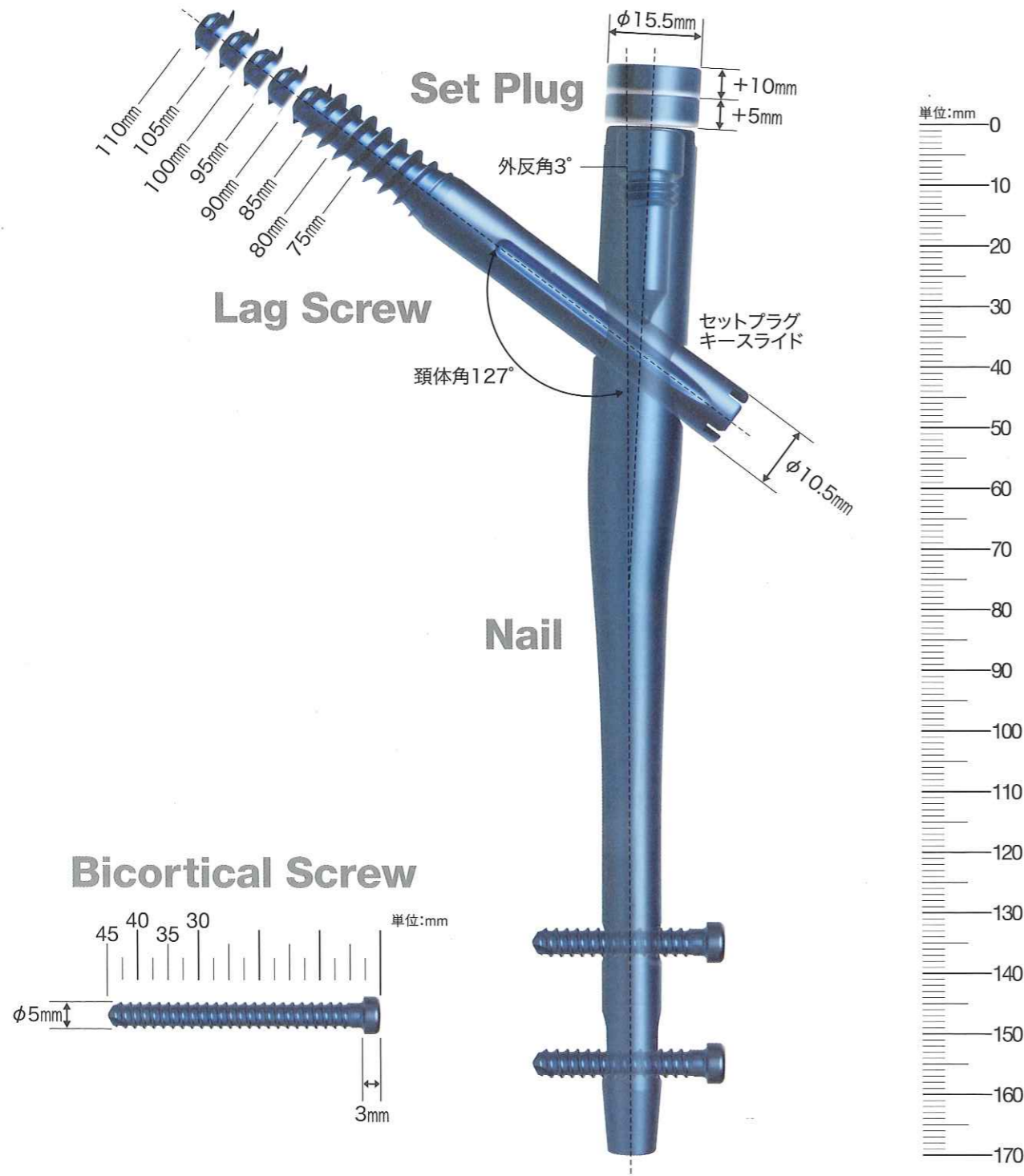
特約店：

JOYUP Proximal Femoral Nail System

ジョイアップ プロキシマル フェモラル ネイル システム

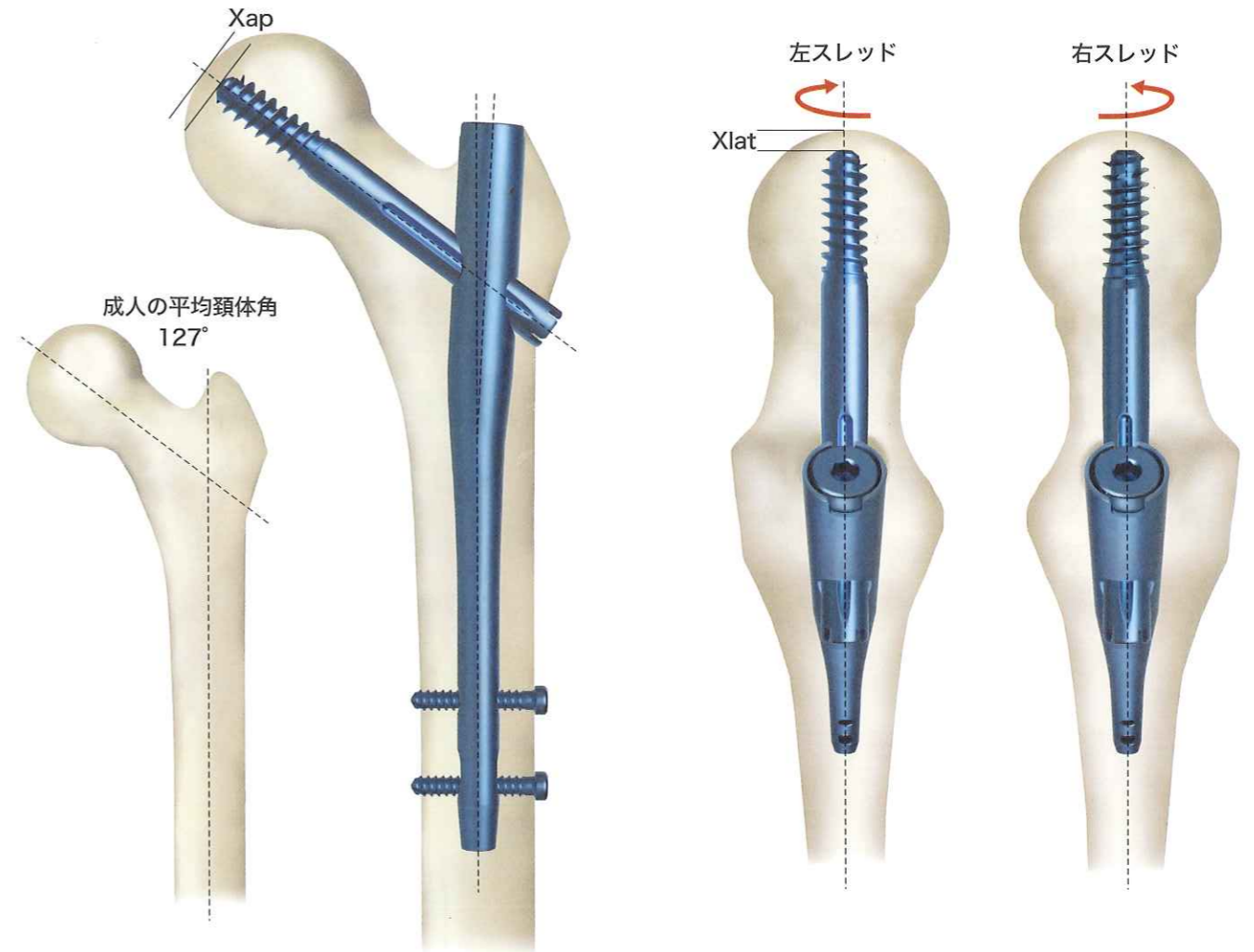
日本人の大腿骨近位部形態に合わせ、日本人のために日本で設計・開発しました。

頸体角は日本人の成人平均頸体角127度。
 ラグスクリュースレッドは、左スレッド、右スレッドを選択可能。
 ネイルは遠位径φ10/φ12mm、遠位固定は2本で、3種の固定方法が可能。
 バイコーティカルスクリュー（横止め）は2.5mm単位で、適合長を選択可能。
 セットプラグは一体式、システムを簡便化し手術時間の短縮が可能。
 材質はチタン合金に陽極酸化被膜処理。



ジョイアップネイルシステムの特徴

- 日本人の成人平均頸体角 127° で、頸部骨頭中心に刺入可能。
- ラグスクリューは右スレッド、左スレッドを設け、選択可能。
- シンプルで簡便な手術器械で、手術時間を短縮可能。



- ネイルの横止めは2ホールで、スタティック、ダイナミック、スタティック+ダイナミックの3種の固定が可能。

